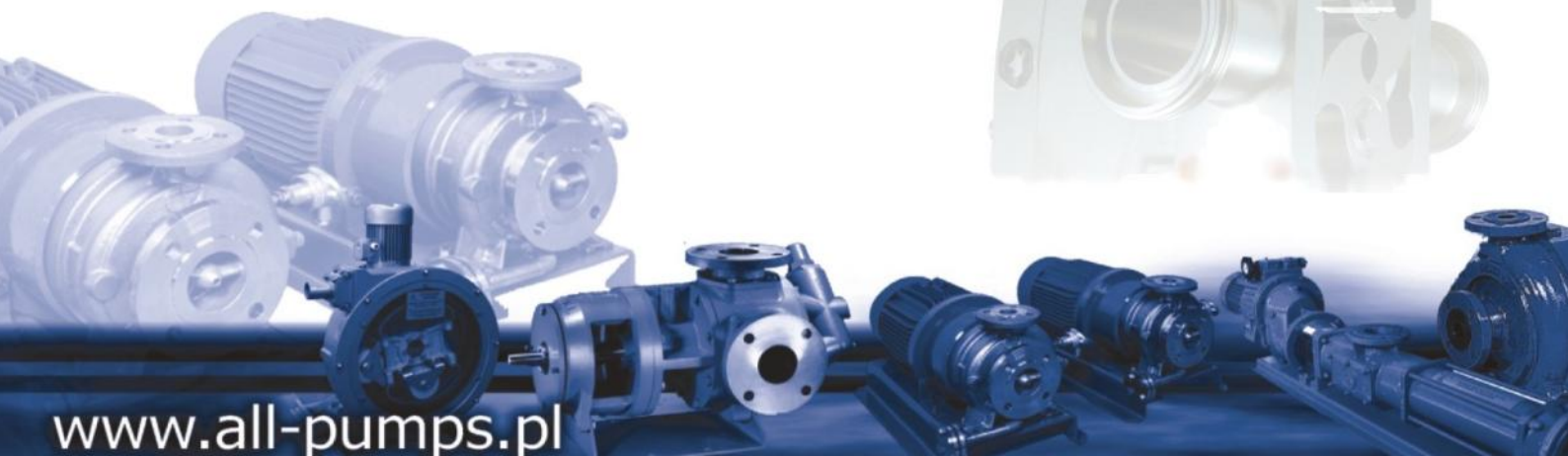


ALL-PUMPS

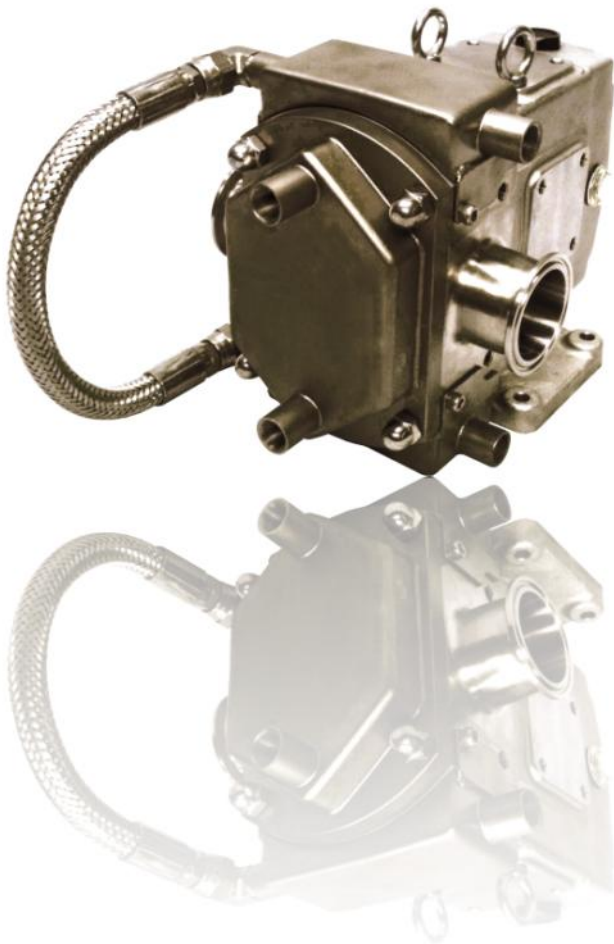
POMPY PRZEMYSŁOWE

Karta katalogowa **Pompy AL25**



Seria AL jest dobrze dostosowana do wielu zastosowań, w tym żywności, mleczarskich, napojów i farmaceutycznych. Pompy te mogą obsłużyć lepkości w zakresie od 1 do 1.000.000 centypuazów. Mają samoza-sysające możliwości do 3,6 metra i przepływu do 230 GPM.

Wykonanie z płaszczem grzewczym

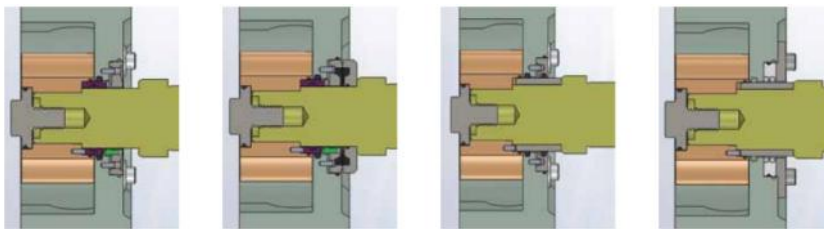


Wykonanie zwykłe



Wykonanie standardowe	Wykonanie opcjonalne
Obudowa ze stali nierdzewnej 304	
Pojedyncze uszczelnienie mechaniczne	Różnorodność materiałów uszczelniających Podwójne uszczelnienie mechaniczne Uszczelnienie O-ring Uszczelnienie wargowowe Uszczelnienie mechaniczne ze splukiwaniem uszczelki Podwójny O-ring
Konstrukcja pompy ze stali nierdzewnej 316L	Aluminiowe 88 lub Nitronic 60 rotory dostępne w wykonaniu odpornym na zacieranie
Połączenia Tri-Clamp	Dostępne kołnierze i połączenia NPT, DIN, ANSI, jak i inne
Rotory Bi-Wing	Single- tri-i wielo-lobowe rotory Ogrzewanie i chłodzenie
Wykończenie 32RA (0.8µm)	Wykończenie 16RA (0.4µm)

Opcje uszczelnień



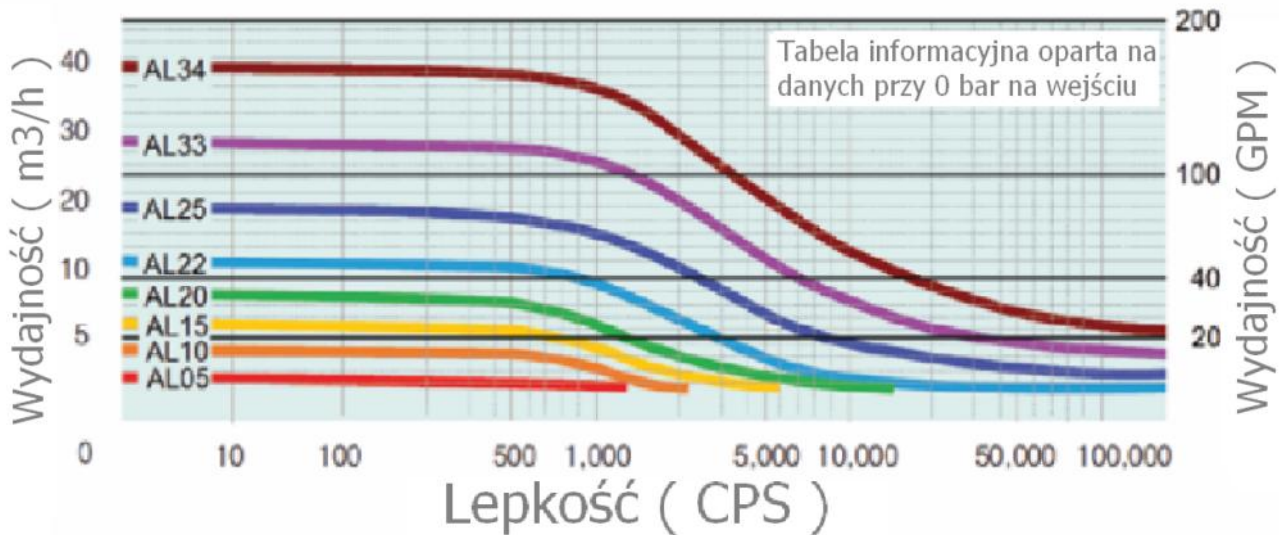
Pojedyncze mechaniczne

Podwójne mechaniczne

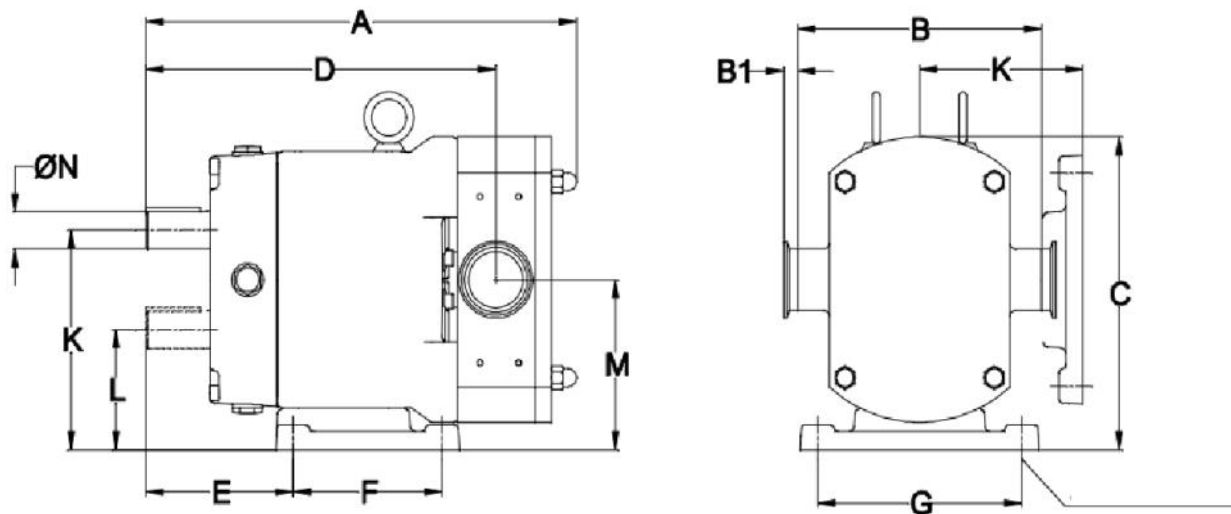
Podwójny O-ring

Wargowe

Osiągi



Wymiary



Model	Wydajność		Standardowy rozmiar połączenia		Max różnica ciśnień		Max prędkość
	Galonów /100 rev	Litrów / rev	inches	mm	psi	bar	RPM
AL25	16,37	0,62	2,5	65	115	8	700

Rozmiary																														
Numer	A		B		C		D		E		F		G		I		K		L		M		N		X		Y		Z	
	mm	in	mm	in	mm	in	mm	in	mm	in	mm	in	mm	in	mm	in	mm	in	mm	in	mm	in	mm	in	mm	in	mm	in		
AL25	406	16	213	8,4	265	10,4	315	12,4	129	5,08	132	5,2	180	7,09	15	0,59	185	7,28	101	3,98	143	5,63	32	1,26	50	1,97	10	0,39	11	0,43

Rozmiary B1															Objętość wysyłkowa	
Model	Porty		ISO		BS		DIN		SMS		Koźnierz		Waga			
	mm	in	mm	in	mm	in	mm	in	mm	in	mm	in	kg	lbs	CBM	Cu Ft
AL25	63	2	13	0,5	22	0,88	40	1,57	27	1,06	35	1,38	51	113	0,03	1,06